

Umlenktrummel

ANFRAGE
BESTELLUNG

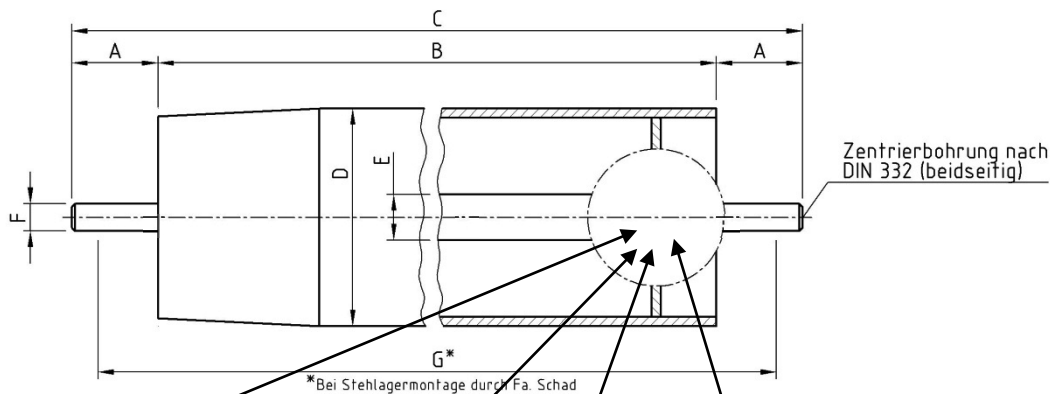
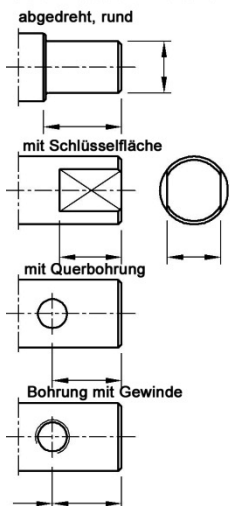
Kunde: _____

Anzahl: _____

Datum: _____

Termin: _____

Alternative Wellenenden



- Spannsatz
- Verschweißst
- UCFC
- Schwere Lager
TIL / Massiv
- RVFW- R3

Maße in mm:

Trommellänge B	Wellenlänge C	Trommel Ø D	Welle Ø E	Lager Ø F	Mitte-Mitte-Lager G

Nur außengelagerte Trommeln: Stehlager Typ: _____

Trommelmantel:

zylindrisch
ballig

Gummierung:

nein
glatt rautiert

Anstrich:

Komplett
nur Stirnseiten

Sonder: _____ Sonder: _____

mm: _____

Bemerkung: _____